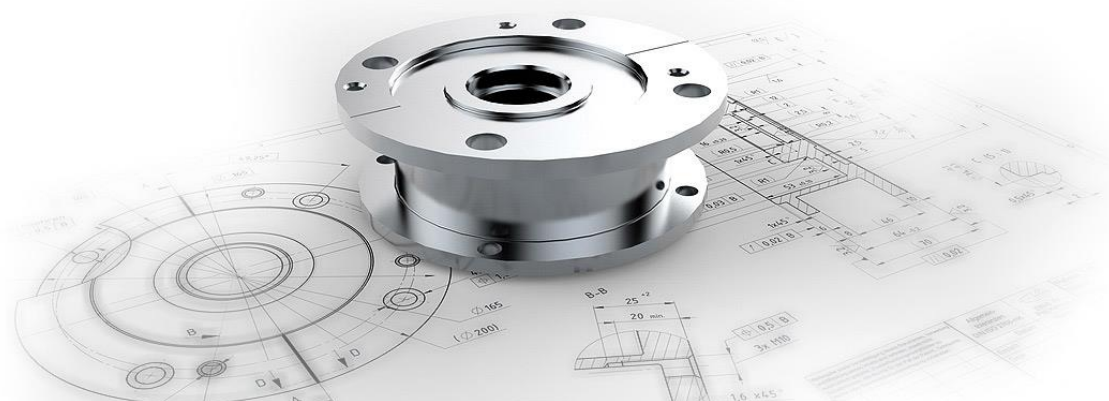


3 - 5 Novembre 2020

INCONTRA IL TUO BUYER, PROMUOVI IL TUO PRODOTTO ALL'ESTERO

InBuyer è un progetto promosso dal **Sistema Camerale Lombardo** e **Regione Lombardia** in collaborazione con **Confindustria Lombardia**, con l'obiettivo di favorire l'export delle aziende locali appartenenti alla subfornitura meccanica, con focus specifico sui comparti:

**Automotive – meccanica di precisione
Meccanica Agricola - macchinari**



Partecipa **gratuitamente** e direttamente dal tuo ufficio alle giornate di **incontri B2B virtuali** con **qualificati buyer esteri** del tuo settore.

Accedi alla piattaforma e **crea la tua vetrina** personalizzata promuovendo i tuoi prodotti
cerca e seleziona la tua controparte commerciale
organizza il tuo meeting virtuale

[ISCRIVITI](#)

Nelle precedenti edizioni, grazie a InBuyer circa **4.000 imprese lombarde** hanno beneficiato di oltre **18.000 incontri one to one**, il 25% dei quali ha generato un accordo o una vendita.

[VISITA IL SITO](#)

L'iniziativa è riservata alle aziende con sede legale e/o operativa in Regione Lombardia. La partecipazione è garantita fino ad esaurimento degli slot disponibili.

Promosso da



Realizzato da

